




VW Bora 4-motion

2000 -



GDW Ref. 1270

EEC APPROVAL N°: e6*94/20*0266*00

D/	:	9,00	KN
S/	:	75	kg
Max. 	:	1600	kg

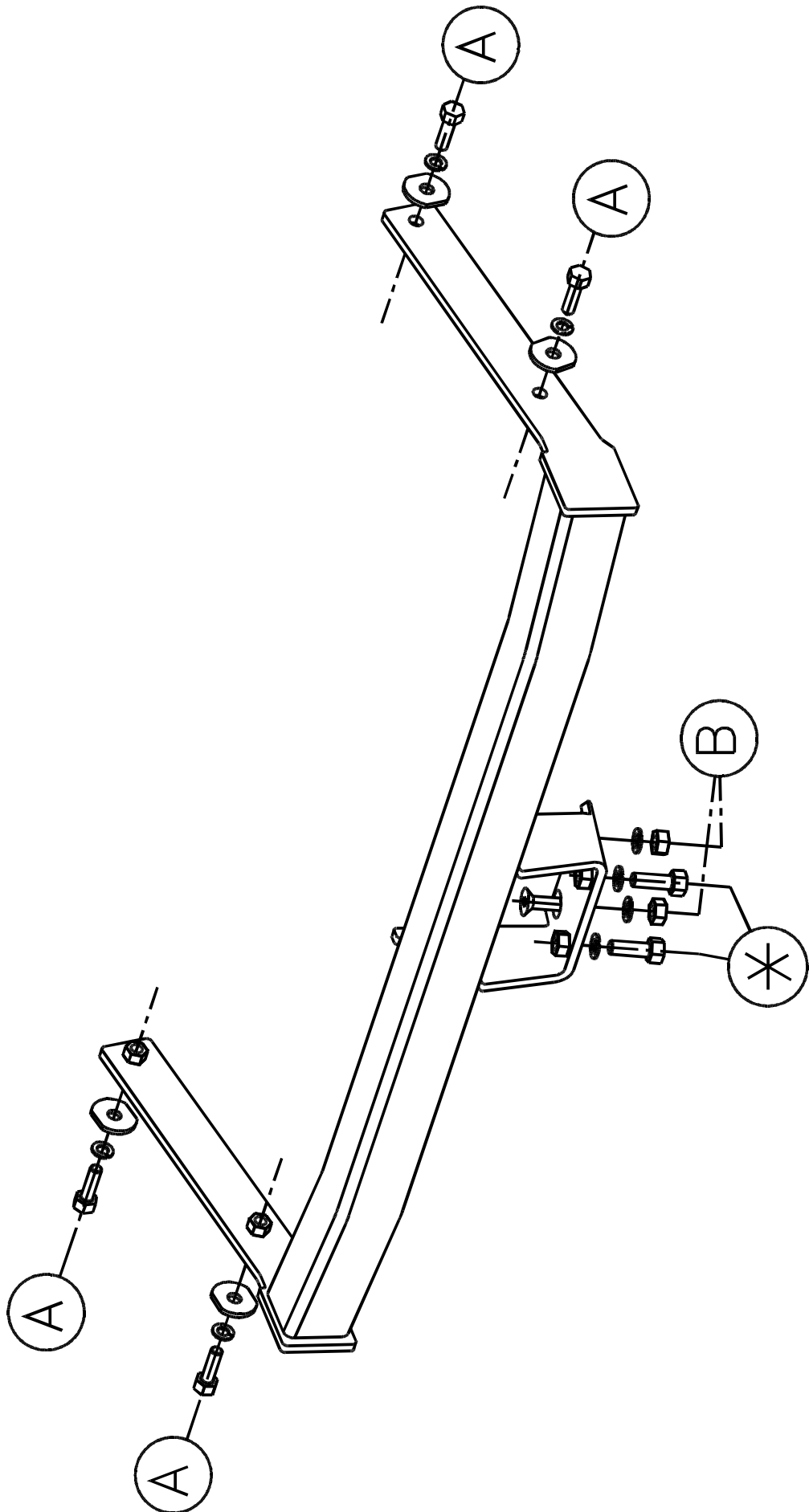
GDW nv - Hoogmolenwegel 23 - B-8790 Waregem
TEL. 32(0)56 60 42 12(5) - FAX. 32(0)56 60 01 93
Email: gdw@gdwtowbars.com - Website: www.gdwtowbars.com



VW Bora 4-motion

2000 -

Ref. 1270





VW Bora 4-motion

2000 -

Ref. 1270

Montagehandleiding

- 1) Demonteer de lichtunits & de bumper. Verwijder definitief de metalen stootbalk achteraan.
- 2) Breng de trekhaak met de draagarmen in de openingen achteraan in het chassis. De punten (A) komen te passen met voorziene boringen in de zijkant van het chassis.
Breng de bouten en rondsels in en span goed aan.
- 3) Maak een insnijding in de bumper volgens bijgeleverde schets zodat het mogelijk wordt om de bolstang te bevestigen.
- 4) Monteren van (*) en eveneens goed aanspannen.

Samenstelling

1 trekhaak referentie 1270	
1 bolstang T43K000	(* -B)
2 bouten M12x40	(*)
2 bouten M12x45 – DIN 7991	(B)
4 borgrondnels M12	(* -B)
2 moeren M12	(B)
4 bouten M10x35	(A)
4 borgrondnels M10	(A)
4 rondsels 40x35x12x4	(A)

Alle bouten en moeren : kwaliteit 8.8

N.B.

Voor de maximum toegestane massa welke uw voertuig mag trekken dient U uw dealer te raadplegen.
Verwijder eventueel de bitumenlaag op de bevestigingsplaats van de trekhaak.
Opgepast bij het boren dat men geen remleiding, elektriciteitsdraden of brandstofleidingen beschadigt.



VW Bora 4-motion

2000 -

Réf. 1270

Notice de montage

- 1) Démonter les lumières et le pare-chocs. Supprimer le butoir.
- 2) Mettre l'attelage avec les bras-porteur dans les ouvertures dans l'arrière du châssis. Les points (A) conviennent avec les forages prévus dans le côté du châssis. Mettre les boulons et les rondelles et bien fixer.
- 3) Faire une découpe dans le pare-chocs selon le dessin en-dessous pour pouvoir mettre la tige-boule.
- 4) Monter le (*) et bien fixer le tout.

Composition

1 attelage référence 1270	
1 tige-boule T43K000	(*-B)
2 boulons M12x40	(*)
2 boulons M12x45 – DIN 7991	(B)
4 rondelles de sûreté M12	(*-B)
2 écrous M12	(B)
4 boulons M10x35	(A)
4 rondelles de sûreté M10	(A)
4 rondelles 40x35x12x4	(A)

Tous les boulons et les écrous : qualité 8.8

Remarque

Pour le poids de traction maximum autorisé de votre voiture, consulter votre concessionnaire.
Enlever la couche de bitume ou d'anti-tremblement qui recouvre éventuellement les points de fixation.



VW Bora 4-motion

2000 -

Ref. 1270

Fitting instructions

- 1) Disassemble the light units and the bumper. Permanently remove the metal buffer beam in the rear.
- 2) Place the tow bar with the supporting arms in the holes in the rear of the chassis. Points (A) are matching with the provided drillings in the side of the chassis.
Insert the bolts and washers and tighten everything firmly.
- 3) Make an incision in the bumper, according undermentioned sketch, so that the ball can be attached.
- 4) Assemble (*) and tighten everything firmly.

Composition

1 tow bar reference 1270	
1 ball T43K000	(* -B)
2 bolts M12x40	(*)
2 bolts M12x45 – DIN 7991	(B)
4 security washers M12	(* -B)
2 nuts M12	(B)
4 bolts M10x35	(A)
4 security washers M10	(A)
4 washers 40x35x12x4	(A)

All bolts and nuts : quality 8.8

Note

Please consult your cardealer or owners manual for the maximal permissible towing mass.
Remove any bitumen coating on the fastening position for the tow bar.
When drilling, be carefull not to damage any brake lines, electrical wiring or fuel lines.



VW Bora 4-motion

2000 -

Ref. 1270

Anbauanleitung

- 1) Die Leuchte und die Stoßstange abmontieren. Metallstoßbalken endgültig entfernen.
- 2) Die Anhängerkupplung mit den Armen in die Fahrgestellöffnungen schieben. Punkte (A) passen mit vorhandenen Bohrungen in Rahmenseite.
Bolzen mit Ritzel verschrauben und alles fest anspannen.
- 3) Stoßstange wieder montieren, aber zuerst einen Einschnitt machen wie auf der Zeichnung ausgebildet ist, so daß die Kugelstange montiert werden kann.
- 4) (*) montieren und alles gut anspannen.

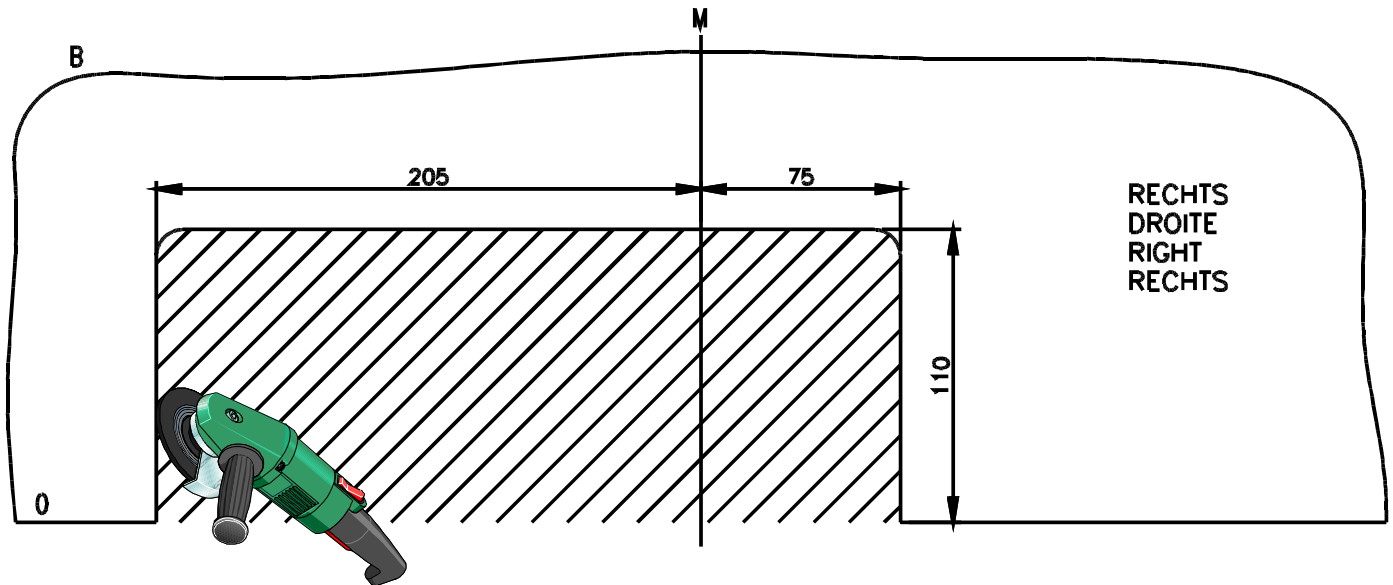
Zusammenstellung

1 Anhängerkupplung Referenz 1270	
1 Kugelstange T43K000	(*-B)
2 Bolzen M12x40	(*)
2 Bolzen M12x45 – DIN 7991	(B)
4 Sicherheitsritzeln M12	(*-B)
2 Muttern M12	(B)
4 Bolzen M10x35	(A)
4 Sicherheitsritzeln M10	(A)
4 Ritzel 40x35x12x4	(A)

Alle Bolzen und Muttern : Qualität 8.8

Hinweise

Die Maximale Anhängelast ihres Fahrzeuges können Sie im Fahrzeugschein oder im Benutzerhandbuch nachlesen.
Im Bereich der Anlageflächen muß Unterbodenschutz und Antiröhmaterial entfernt werden.
Vor dem Bohren prüfen, daß keine, dort eventuell Leitungen beschädigt werden können.



Uitsnijding bumper :

- het gearceerde gebied moet weggesneden worden
- “B” = de bumper
- “O” = de onderrand van de bumper
- “M” = het midden van de bumper

Découpe pare-chocs :

- la zone hachée doit être découpée
- “B” = le pare-chocs
- “O” = le bord inférieur du pare-chocs
- “M” = le milieu du pare-chocs

Excision bumper :

- the hatched area has to be cut away
- “B” = the bumper
- “O” = the lower rim of the bumper
- “M” = the middle of the bumper

Ausschnitzung Stoßstange :

- das schraffierte Gebiet muß weggeschnitten werden
- “B” = Stoßstange
- “O” = Unterrand Stoßstange
- “M” = der Mitter von Stoßstange

Bouten – Boulons – Bolts - Bolzen
Kwaliteit 8.8

DIN 912 - DIN 931 - DIN 933 - DIN 7991

M6 • 10,8Nm of 1,1kgm
M12 • 88,3Nm of 9,0kgm

M8 • 25,5Nm of 2,60kgm
M14 • 137Nm of 14,0kgm

M10 • 52,0Nm of 5,30kgm
M16 • 211,0Nm of 21,5kgm

Bouten – Boulons – Bolts - Bolzen
Kwaliteit 10.9

DIN 912 - DIN 931 - DIN 933 - DIN 7991

M6 • 13,7Nm of 1,4kgm
M12 • 122,6Nm of 12,5kgm

M8 • 35,3Nm of 3,6kgm
M14 • 194Nm of 19,8kgm

M10 • 70,6Nm of 7,20kgm
M16 • 299,2Nm of 30,5kgm

Ontwerp

GDW

Designed by

GDW

Signé

GDW

Entwurf

GDW
